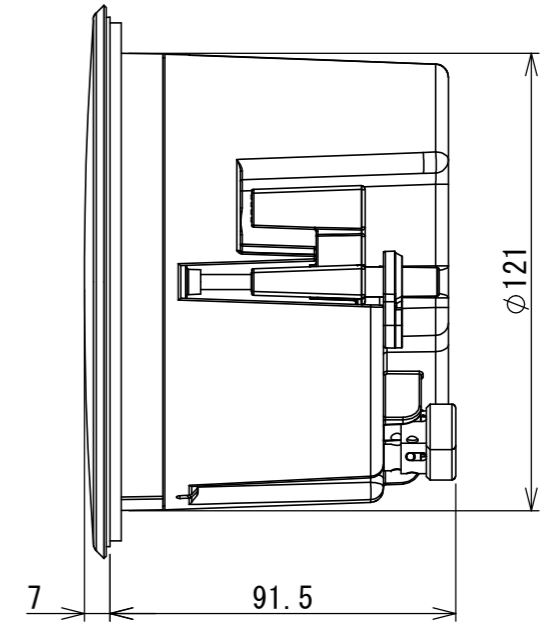
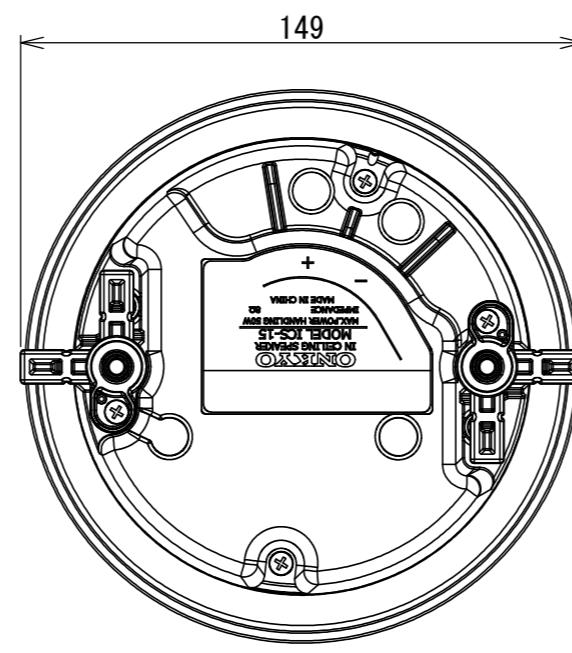
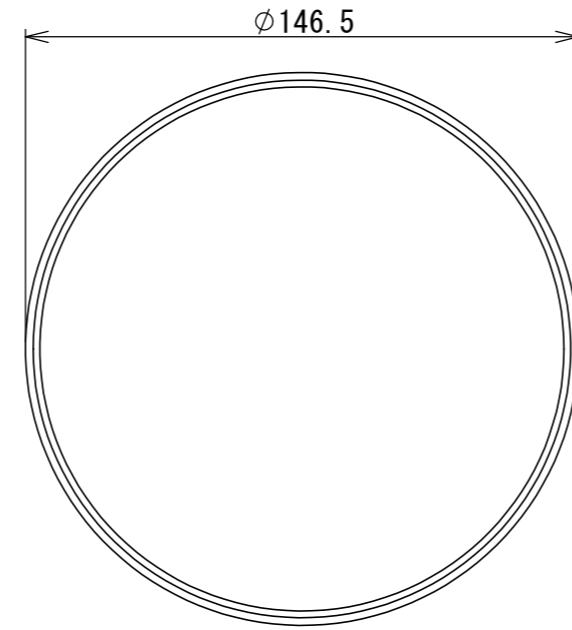
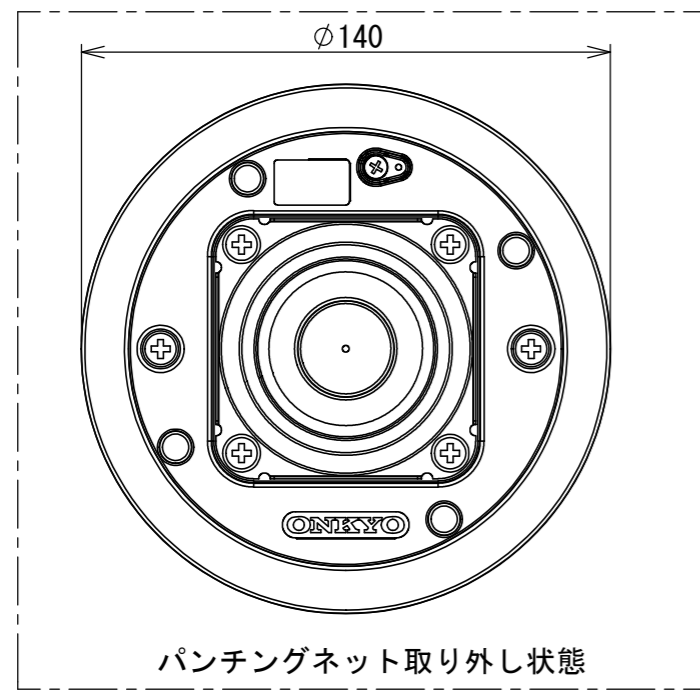


図面番号  
DWG NO.

21  
20  
19  
18  
17  
16  
15  
14  
13  
12  
11  
10  
9  
8  
7  
6  
5  
4  
3  
2  
1



記号 SYN	変更記事 REVISION RECORD	年月日 DATE	担当 CHKD

第三角法 THIRD ANGLE PROJECTION	記入なき寸法の許容差 TOLERANCES UNLESS SPECIFIED	材質 MATERIAL	-	部品名 PART NAME	ICS-15 (W)
単位 DIMENSION		処理 TREAT- MENT	-		図面番号 DWG NO.
尺度 SCALE	1:2	設計 D/ENGR	製図 DWN	検図 CHKD	承認 APVD
		CAO YANG	T. TAKAYAMA		
		16-NOV-2019	16-NOV-2019		
名称 PART NO.					寸法図