

ONKYO

IN CEILING SPEAKER

ICS-15

取扱説明書

ご購入いただきまして、ありがとうございます。

ご使用前にこの「取扱説明書」をよくお読みいただき、正しくお使いください。

お読みになったあとは、いつでも見られる所に保証書とともに大切に保管してください。

安全上のご注意 2

梱包物を確認する 4

各部の名前 5

スピーカーの設置・
接続のしかた 6

取り扱いについて 10

主な仕様 10

寸法図 11

修理について 裏表紙

安全上のご注意

安全にお使いいただくため、ご使用前に必ずお読みください。

電気製品は、誤った使い方をすると大変危険です。

あなたや他の人々への危害や財産への損害を未然に防止するために、「安全上のご注意」を必ずお守りください。

「警告」と「注意」の見かた

間違った使い方をしたときに生じることが想定される危険度や損害の程度によって、「警告」と「注意」に区分して説明しています。



警告

誤った使い方をすると、火災・感電などにより死亡または重傷を負う可能性が想定される内容です。



注意

誤った使い方をすると、けがをしたり周辺の家財に損害を与える可能性が想定される内容です。

絵表示の見かた



高温注意



感電注意

△記号は「ご注意ください」という内容を表しています。



電源プラグをコンセントから抜く

●記号は「必ずしてください」という強制内容を表しています。



分解禁止



ぬれ手禁止

⊘記号は「～してはいけない」という禁止の内容を表しています。



必ずする

警告

■故障したまま使用しない、異常が起きたらすぐに電源プラグを抜く



電源プラグをコンセントから抜く

- 煙が出ている、変なおいや音がする
 - 本機を落としてしまった
 - 本機内部に水や金属が入ってしまった
- このような異常状態のまま使用すると、火災・感電の原因となります。すぐにアンプの電源プラグをコンセントから抜いて販売店に修理・点検を依頼してください。

■カバーははずさない、分解、改造しない



分解禁止

火災・感電の原因となります。内部の点検・整備・修理は販売店に依頼してください。

■水のかかるところに置かない



水場での使用禁止

風呂場では使用しないでください。火災・感電の原因となります。



水濡れ禁止

本機は屋内専用に設計されています。ぬらさないようにご注意ください。内部に水が入ると、火災・感電の原因となります。

⚠警告

■長時間音がはずんだ状態で使わない



禁止

アンプ、スピーカーなどが発熱し、火災の原因となることがあります。

■長期間大きな音で使用しない



禁止

本機をご使用になる時は、音量を上げすぎないようにご注意ください。耳を刺激するような大音量で長期間続けて使用すると、聴力が大きく損なわれる恐れがあります。

⚠注意

■次のような場所に置かない



禁止

● 調理台や加湿器のそばなど油煙や湯気が当たるような場所に置かないでください。火災・感電の原因となることがあります。

■不安定な場所や振動する場所には設置しない



禁止

強度の足りない天井に設置しないでください。本機が落下したりして、けがの原因となることがあります。



注意

本機を壁に取付けるときは、壁の材質、また、棧などの位置に注意してください。(ネジの保持強度に大きな差が出ますので販売店にご相談ください)

■音量を上げすぎない



禁止

● 突然大きな音が出てスピーカーやヘッドホンを破損したり、聴力障害などの原因となることがあります。
● 始めから音量を上げ過ぎると、突然大きな音が出て耳を傷めることがあります。音量は少しずつ上げてご使用ください。

■移動時のご注意



禁止

グリルネットやスピーカーユニット部を持って移動させないでください。

■本機のお手入れについて

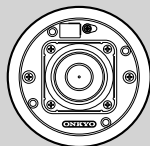
● 表面の汚れは、中性洗剤をうすめた液に布を浸し、固く絞って拭き取ったあと乾いた布で拭いてください。化学ぞうきんなどお使いになる場合は、それに添付の注意書きなどに従ってください。
● シンナー、アルコールやスプレー式殺虫剤を本機にかけないでください。塗装が落ちたり変形することがあります。

梱包物を確認する

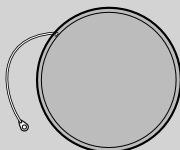
ご使用前に次の梱包物がそろっていることをお確かめください。

() 内の数字は数量を表しています。

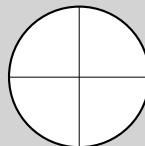
●スピーカー本体 (1)



●パンチングネット (1)



●テンプレート (1)



- パンチングネット取り外しピン (1)
- スピーカーコード用ラベル (1)
- 取扱説明書 (本書 1)
- 保証書 (1)

カタログおよび包装箱などに表示されている型名の最後のアルファベットは製品の色を表す記号です。色は異なっても操作方法や仕様は同じです。

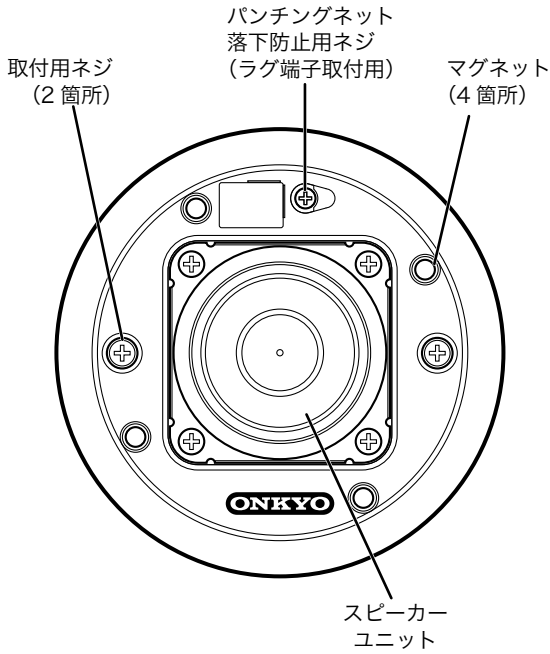
音のエチケット

楽しい映画や音楽も、時間と場所によっては気になるものです。隣近所への配慮を十分しましょう。特に静かな夜間には窓を閉めるのも一つの方法です。お互いに心を配り、快い生活環境を守りましょう。

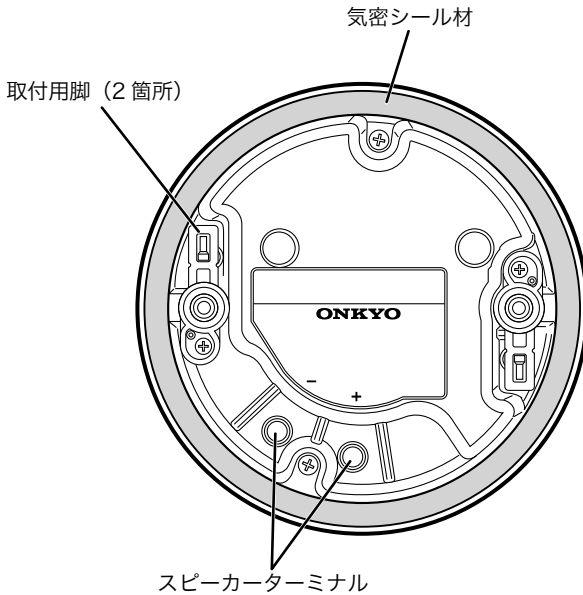


各部の名前

■ 表面



■ 裏面



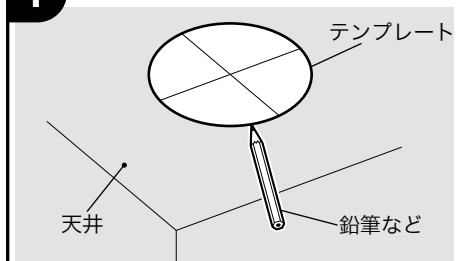
スピーカーの設置・接続のしかた

取付け前のご注意：

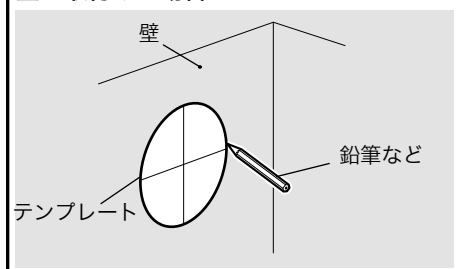
- 取付可能な石膏ボードの厚さは、5mm～40mmの範囲です。
- 取付の際は、粉じんや鉄粉などがスピーカーにかからないようにしてください。故障の原因になることがあります。
- 取付の際は、粉じんや鉄粉などが目に入ったり、吸いこんだりしないようにご注意ください。

1. スピーカー取付穴の切り取り

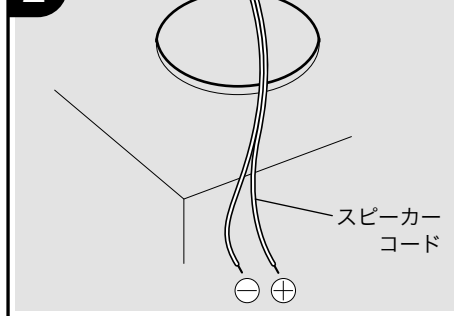
1 天井に取付ける場合



壁に取付ける場合



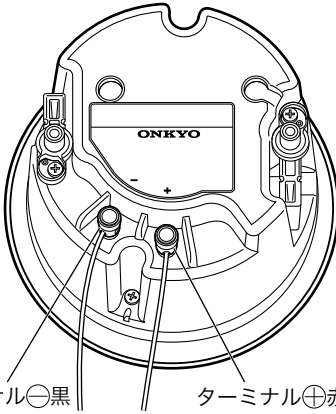
2



天井および壁のどこの位置に設置するかを決めた後、その天井板および壁板の裏側に障害物がないことを確認してください。

1. 付属のテンプレートを使用して、鉛筆などで取付穴の型取りをします。
 - スピーカー裏面の気密シール材と天井（または壁）面が隙間なく密着するように、取付け穴の型取りは付属のテンプレートをご使用ください。
2. 型取った形状に沿って、のこぎり等で切り取り、あらかじめ配線しておいたスピーカーコードを引き出します。
 - 天井（壁）開口穴寸法は、125mmです。誤差は±3mm以内の範囲で切り取ってください。

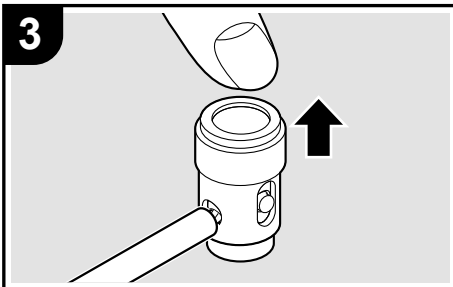
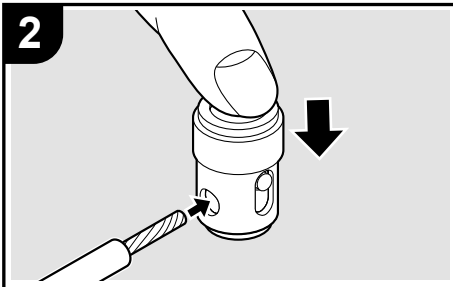
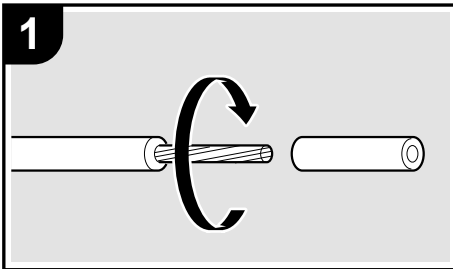
2. スピーカーコードの接続



あらかじめ配線しておいたスピーカーコードを本スピーカー裏面のスピーカーターミナルに接続します。

⚡ ⚡ ⚡ ご注意

- 極性（ターミナル赤：⊕、ターミナル黒：⊖）を間違えないように注意してください。
- スピーカーの⊕とアンプの⊕、スピーカーの⊖とアンプの⊖を接続してください。



■ スピーカーコードの接続のしかた

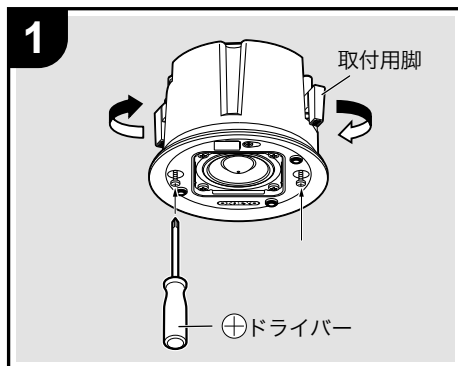
1. ビニールカバーをはずしスピーカーコードのしん線部をよじります。
2. スピーカーターミナルの頭を指で押して、穴にコードのしん線部を確実に差し込みます。
3. スピーカーターミナルから指を放します。

危険

回路の故障を防ぐため、スピーカーコードのしん線のプラスとマイナスを絶対に接触させないでください。



3. スピーカー取付け



1. スピーカーを設置場所の穴に挿入し、すべての取付用脚のネジを少し緩めたあと、軽く締めます。

取付用脚が回転し、脚と本体で天井をはさんだ状態になります。スピーカーを軽く引っ張ってみて、すべての取付用脚が外側に出ており、天井を軽くはさんでいることを確認してください。

2. すべてのネジを本締めします。

- 電動ドライバーを使用するときは、トルク設定を最小から徐々に大きくし、ネジが回転し始めたトルク付近でネジを本締めします。
- 取付ネジの締め付けトルクは、 $0.3 \sim 0.6\text{N}\cdot\text{m}$ ($3 \sim 6\text{kgf}\cdot\text{cm}$) です。



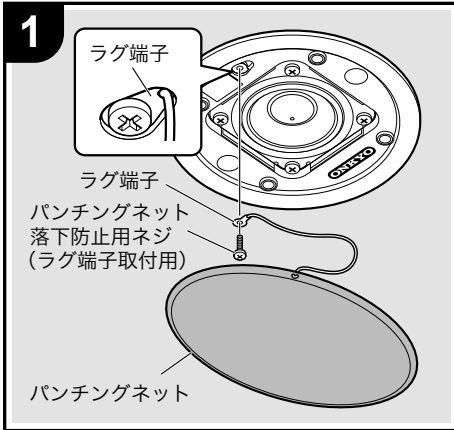
⚡ ご注意

- 取付ネジを強く締めすぎると、ネジ山の破損や天井板などにひびが入る場合がありますので、注意してください。
- 手でおおいながら作業をするなど、スピーカーユニットを傷つけないようにご注意ください。
- 裏面の気密シール材が取付け穴外周にまんべんなく掛かる位置に取付けてください。

壁に取付ける場合

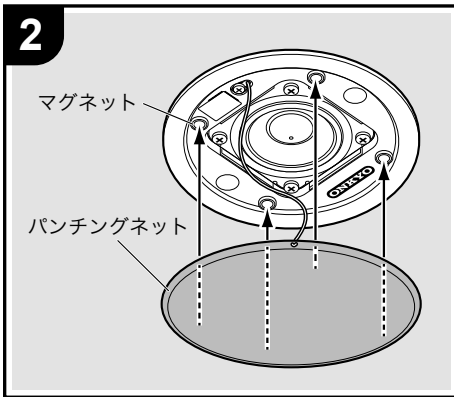


4. パンチングネットの取付け



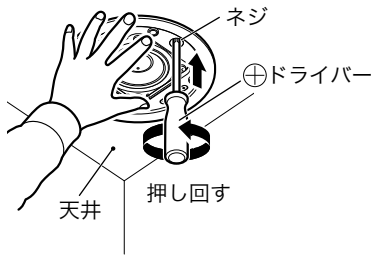
パンチングネットには、落下防止のためのラグ端子がついています。

1. スピーカー側の落下防止用ネジを一旦ドライバーではずし、ラグ端子を通して再度固定します。
2. スピーカー側の4箇所のマグネットでパンチングネットを装着します。
 - 装着後は落下防止ひもがスピーカーユニットに接触しないようにするため、パンチングネットを時計回りに回してください。
 - 無理にパンチングネットを引っ張ったりしないようご注意ください。



■ 取りはずし方法とご注意

- パンチングネットの外周の穴に付属の取り外しピンを引っかけて引っ張り、パンチングネットを浮き上がらせてはずします。
- 落下しないよう手などで押さえながら取付用ネジ（2箇所）をゆるめていきます。
- 取付用ネジは、手前に出てこないよう押し回してください。取付用脚が格納され、ネジが回りづらくなるまで回してください。
- 気密シール材と天井（壁）面が癒着している場合があります。その場合は面を傷めないよう慎重にはがしてください。



主な仕様

型式：フルレンジ・密閉型

インピーダンス：8Ω

最大入力：50W

出力音圧レベル：84dB/W/m

再生周波数帯域：85Hz～50kHz

最大外形寸法：146.5（直径）× 98.5（奥行）mm
（グリルネット装着時、ターミナル突起部含む）

取付寸法：寸法図参照

対応板厚：5～40mm

質量：0.5kg（グリル含む）

使用スピーカー：

フルレンジ 7cm ONF コーン型

ターミナル：プッシュ式スピーカーターミナル

耐荷重：20kg

材質：ABS（UL94V-2）

その他：

パンチングネット脱着可、防磁設計（JEITA）

取り扱いについて

■ 取り扱い上のご注意

本機は通常の音楽再生では問題ありませんが、次のような特殊な信号が加えられますと、過大電流による焼損断線事故のおそれがありますのでご注意ください。

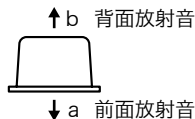
- ① FM チューナーが正しく受信していないときのノイズ
- ② 発振器や電子楽器等の高い周波数成分の音
- ③ オーディオチェック用 CD などの特殊な信号音
- ④ マイク使用時のハウリング
- ⑤ テープレコーダーを早送りしたときの音
- ⑥ アンプが発振しているとき
- ⑦ ピンコードなど、接続端子の抜き差し時のショック音

■ お手入れについて

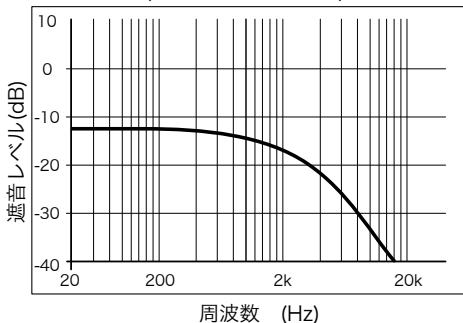
製品の表面は時々柔らかい布でからぶきしてください。汚れがひどいときは、中性洗剤をうすめた液に、柔らかい布を浸し、固く絞って汚れをふき取ったあと乾いた布で仕上げをしてください。固い布や、シンナー、アルコールなど揮発性のものは、ご使用にならないでください。化学ぞうきんなどをお使いになる場合は、それに添付の注意書きなどをお読みください。

※他社製品との接続により生じたいかなる損害に対しても、当社では責任を負いかねます。

※仕様および外観は性能向上のため予告なく変更することがあります。



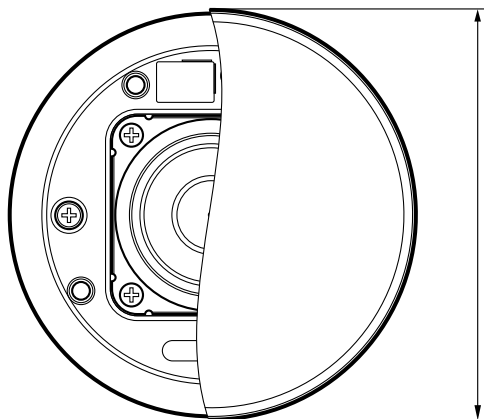
スピーカーキャビネットの遮音特性
(aとbの音圧レベル差)



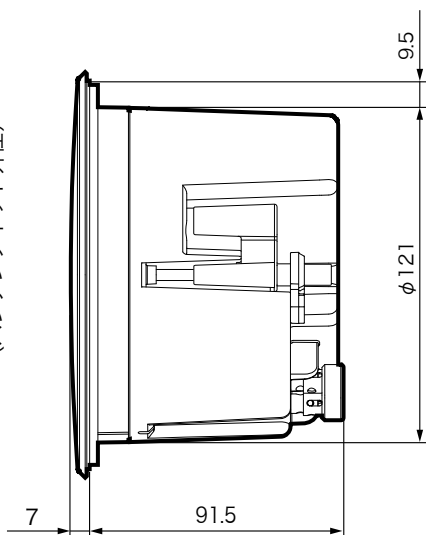
※上記遮音特性は単体測定時のものです。

寸法図

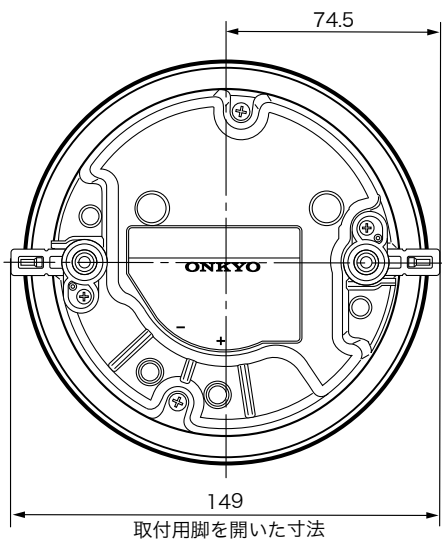
寸法単位：mm



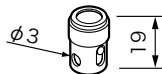
146.5
(パンチングネット外径)



天井、壁開口穴寸法φ125



スピーカーターミナル



最大実使用寸法
(シリコンキャップ込)

修理について

■保証書について

保証書の記載事項をご確認ください。また、所定事項をご記入いただき大切に保管してください。保証期間内に万一、故障や異常が生じたときは、保証書をご用意のうえ、相談窓口にご相談ください。

■調子が悪いときは

意外な操作ミスが故障と思われる場合があります。この取扱説明書をもう一度よくお読みいただき、お調べください。本機以外の原因も考えられます。ご使用の他のオーディオ製品もあわせてお調べください。それでもなお異常のあるときは、電源プラグを抜いて修理を依頼してください。

修理を依頼されるときは、下の事項をお買い上げの販売店、またはお近くのオンキヨー修理窓口までお知らせください。

- ▶ お名前
- ▶ お電話番号
- ▶ ご住所
- ▶ 製品名
- ▶ できるだけ詳しい故障状況

■保証期間中の修理は

万一、故障や異常が生じたときは、お買い上げの販売店またはお近くのオンキヨー修理窓口へご相談ください。詳細は保証書をご覧ください。

■保証期間経過後の修理は

お買い上げ店、またはお近くのオンキヨー修理窓口へご相談ください。修理によって機能が維持できる場合はお客様のご要望により有料修理致します。

■補修用性能部品の保有期間について

本機の補修用性能部品は、製造打ち切り後最低8年間保有しています。この期間は経済産業省の指導によるものです。性能部品とは、その製品の機能を維持するために必要な部品です。保有期間経過後でも、故障箇所によっては修理可能な場合がありますのでお買い上げ店、またはお近くのオンキヨー修理窓口へご相談ください。

ご購入されたときにご記入ください。
修理を依頼されるときなどに、お役に立ちます。

ご購入年月日： _____ 年 月 日

ご購入店名： _____

Tel. () _____

メモ：

ONKYO

オンキヨー & パイオニア株式会社

〒130-0015 東京都墨田区横網一丁目10番5号

製品のご使用方法についてのお問い合わせ先：

オンキヨーオーディオコールセンター

050-3161-9555

(受付時間：10:00～18:00 土・日・祝日および弊社で定める休業日を除きます)

Printed in China

H1911-0